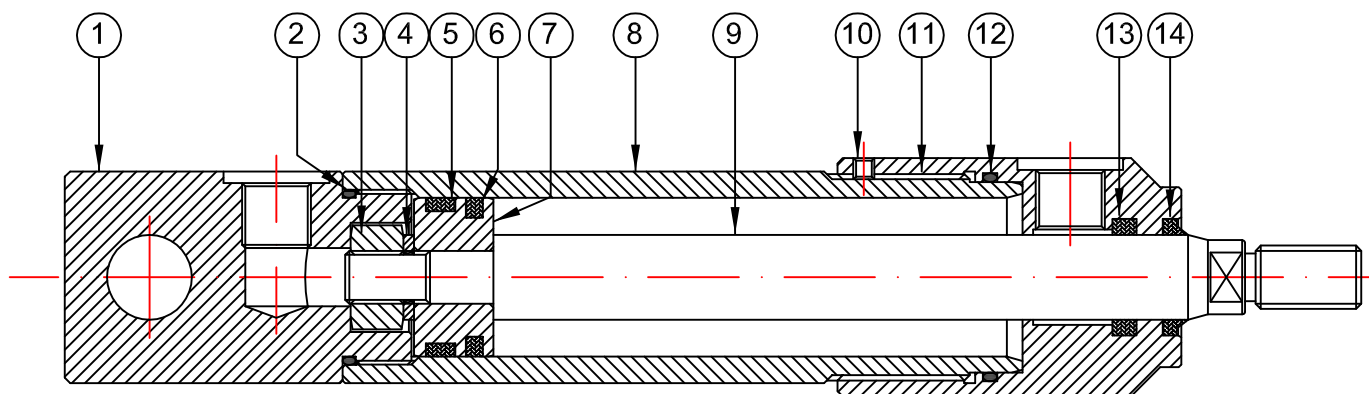




**OLEODINAMICA S.r.l.**

**MDE 200 bar**

**MICRO CILINDRI OLEODINAMICI A DOPPIO EFFETTO  
HYDRAULIC MICRO DOUBLE ACTING CYLINDERS**



- |  |   |
|--|---|
| <ul style="list-style-type: none"> <li>① Fondello acciaio 11SMnPb37 - <i>Head steel 11SMnPb37</i></li> <li>② Guarnizione o-ring NBR - <i>O-RING NBR</i></li> <li>③ Dado bloccaggio pistone acciaio CL. 8.8 - <i>Piston nut steel CL. 8.8</i></li> <li>④ Rondella Bonded Seals rame + gomma nitrilica - <i>Washer copper + NBR</i></li> <li>⑤ Anello guida pistone resina acetalica - <i>Guide seal acetal resin</i></li> <li>⑥ Guarnizione tenuta pistone poliuretano TPU - <i>Piston seal Polyuretane TPU</i></li> <li>⑦ Pistone acciaio 11SMnPb37 - <i>Piston steel 11SMnPb37</i></li> </ul> | <ul style="list-style-type: none"> <li>⑧ Camicia acciaio St 52.3 - <i>Tube steel St 52.3</i></li> <li>⑨ Stelo acciaio 42 CrM04 - <i>Rod steel 42 CrM04</i></li> <li>⑩ Grano bloccaggio ghiera acciaio CL. 8.8 - <i>Wheat steel/CL. 8.8</i></li> <li>⑪ Ghiera ghisa GS 400 - <i>Ring cast iron GS 400</i></li> <li>⑫ Guarnizione OR NBR - <i>O-ring NBR</i></li> <li>⑬ Guarnizione tenuta stelo poliuretano TPU - <i>Rod seal polyuretane TPU</i></li> <li>⑭ Raschiatore poliuretano TPU - <i>Rod Wiper polyuretane TPU</i></li> </ul> |
|--|---|

I cilindri a doppio effetto serie **MDE 200** in esecuzione compatta con fondello avvitato trovano impiego in svariate applicazioni in tutti i settori garantendo **massima affidabilità, alte prestazioni e lunga durata.**

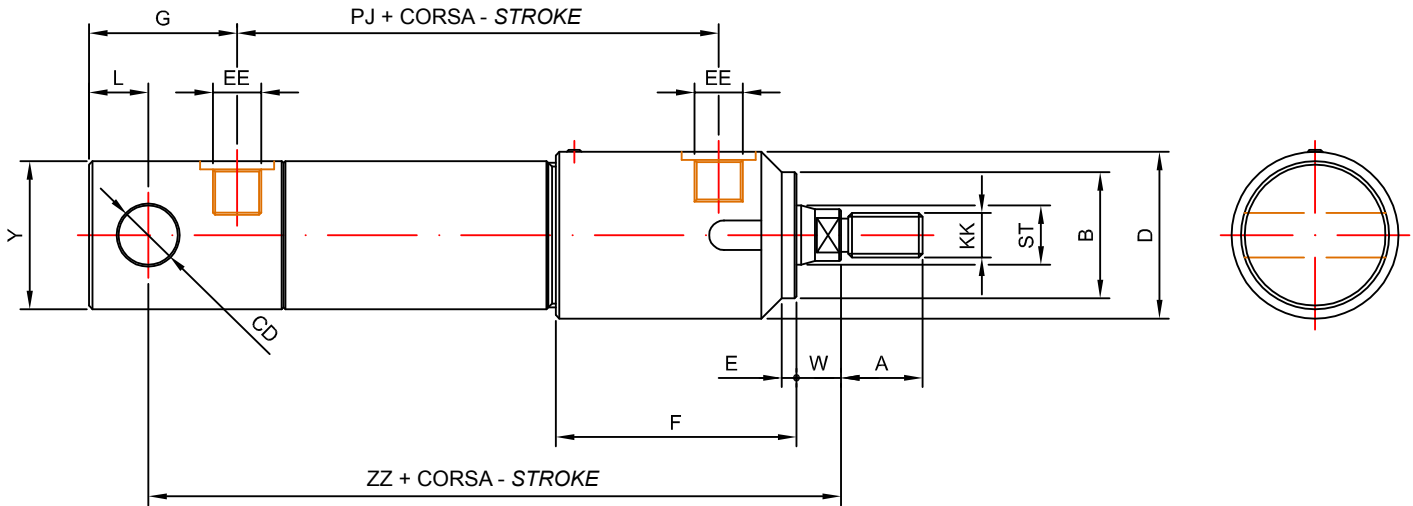
- 3 Alesaggi,  $\varnothing 20 - \varnothing 25 - \varnothing 30$
- 2 Diametri di stelo,  $\varnothing 12$  e  $\varnothing 16$
- Corse da 100 a 250mm
- 4 Tipi di fissaggio, il Ns. ufficio tecnico è comunque a disposizione per qualsiasi esigenza.
- Fluido: olio minerale, per altri tipi di fluido consultare il Ns. ufficio tecnico.
- 3 Tipi di guarnizione  
S= Standard - A= Alta velocità - V= Alte temperature
- Grado di contaminazione standard secondo ISO 4406:1999 20/18/15 a richiesta i cilindri possono essere forniti in classi differenti.

*The double acting cylinders MDE 200 series, are manufactured in compact execution with screwed heads, are used in many application in all areas ensuring maximum reliability, high performance and long life.*

- 3 Bores,  $\varnothing 20 - \varnothing 25 - \varnothing 30$
- 2 Rod diameters,  $\varnothing 12$  e  $\varnothing 16$
- Strokes from 100 to 250mm
- 4 Kids of fixing, our technical department is available for any question.
- Fluids: minerla oil, for other fluids, please contact our technical departement.
- 3 Kids of seals  
S= Standard - A= High velocity - V= High temperature
- Oil contamination referred to ISO 4406:1999 20/18/15. On required the cylinders can be provide in other contamination classes.

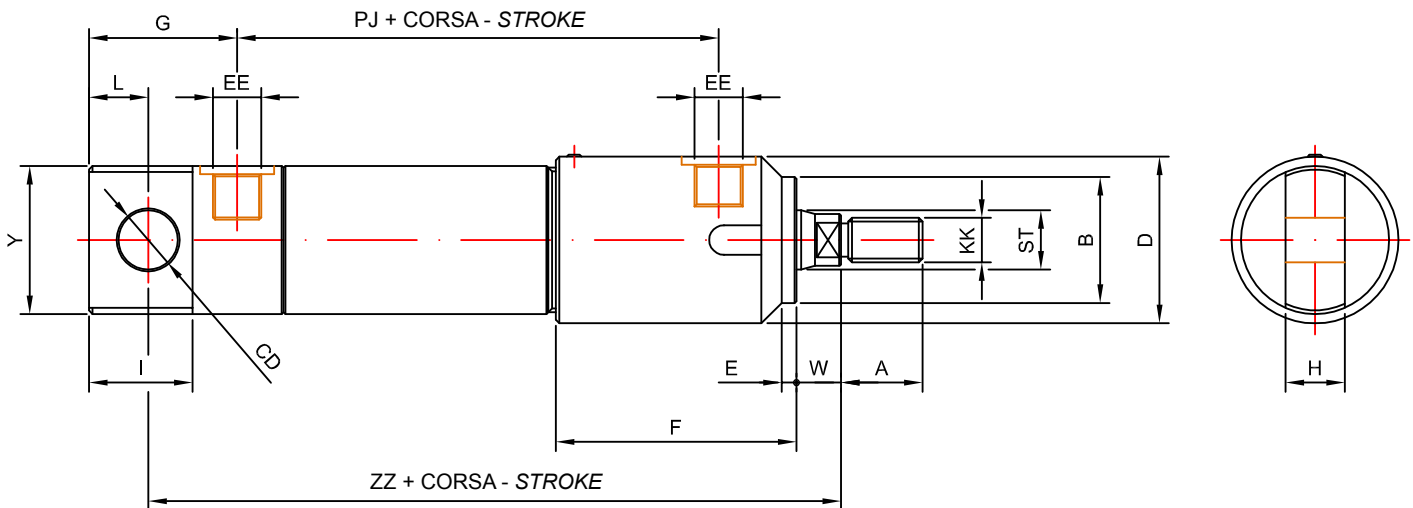
Pressione di funzionamento - <i>Working pressure</i>	bar	200
Pressione di collaudo - <i>Testing pressure</i>	bar	250
Velocità massima (tenute standard) - <i>Max speed (standard seals)</i>	m/s	0.5
Corsa massima - <i>Max stroke</i>	mm	100/200
Temperatura fluido - <i>Oil temperature</i>	°C	-30+90
Fattore di sicurezza - <i>Safety factor</i>	-	>4
Grado di contaminazione - <i>Oil contamination ISO 4406:1999</i>	-	20/18/15

## FF: Fondello Forato - Perforated Head



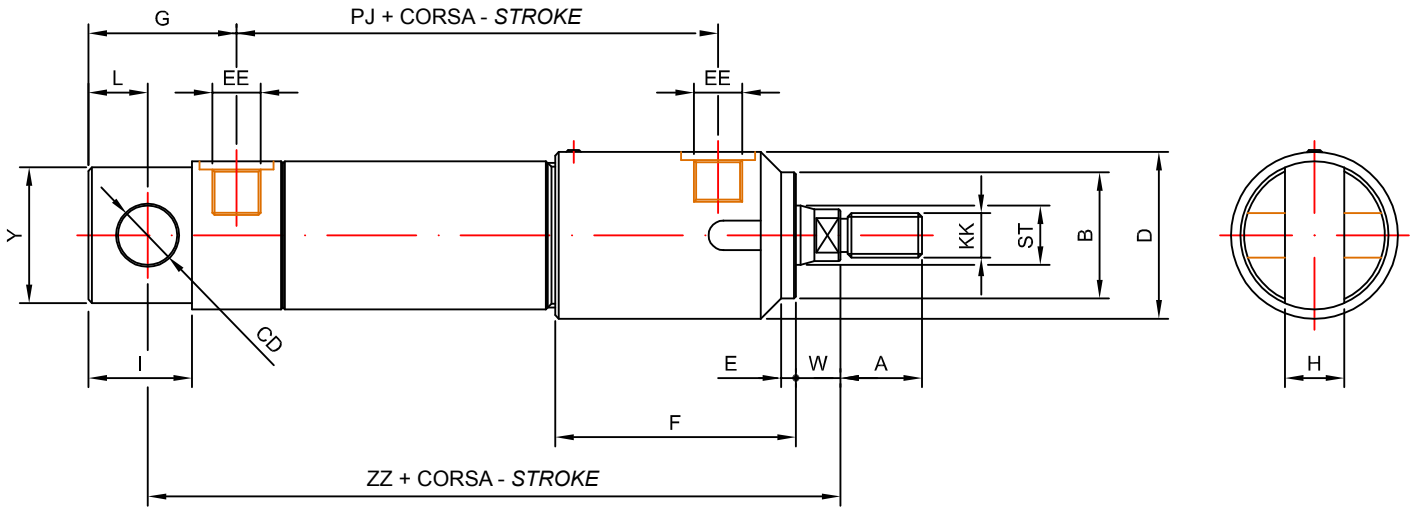
Alesaggio Bore	Stelo Rod	KK	A	B $\emptyset$	CD $\emptyset$	D $\emptyset$	E	EE	F	G	L	PJ +	Y $\emptyset$	W	ZZ +	Corsa max. Max stroke
20	12	M10	18	28	10	35	3	1/8"	58	29	9	44	28	9	95	100
25	16	M12	22	29	12	40	4	1/8"	62	36	14	44	35	12	99	200
30	16	M12	22	34	16	45	4	1/4"	65	40	16	50	40	12	107	200

## CM: Cerniera Maschio - Hinge Male



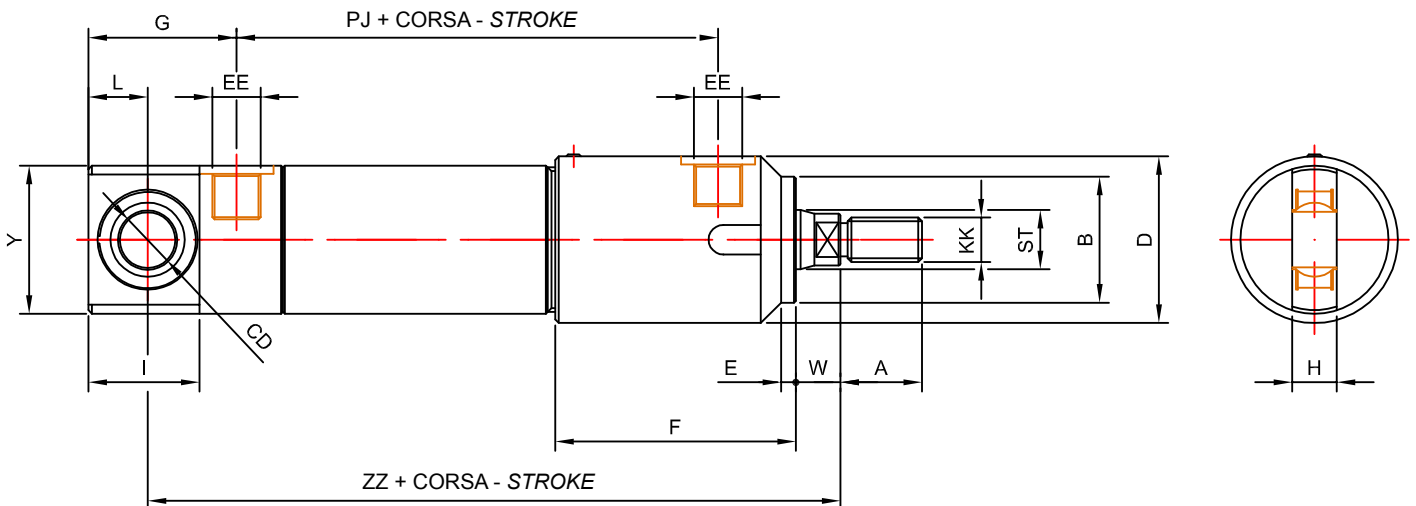
Alesaggio Bore	Stelo Rod	KK	A	B $\emptyset$	CD $\emptyset$	D $\emptyset$	E	EE	F	H	I	G	L	PJ +	Y $\emptyset$	W	ZZ +	Corsa max. Max stroke
20	12	M10	18	28	10	35	3	1/8"	58	10	20	29	9	44	28	9	95	100
25	16	M12	22	29	12	40	4	1/8"	62	16	28	36	14	44	35	12	99	200
30	16	M12	22	34	16	45	4	1/4"	65	16	28	40	16	50	40	12	107	200

## CF: Cerniera Femmina - Hinge Female



Alesaggio Bore	Stelo Rod	KK	A	Bø	CDø	Dø	E	EE	F	H	I	G	L	PJ +	Yø	W	ZZ +	Corsa max. Max stroke
20	12	M10	18	28	10	35	3	1/8"	58	10	20	29	9	44	28	9	95	100
25	16	M12	22	29	12	40	4	1/8"	62	16	28	36	14	44	35	12	99	200
30	16	M12	22	34	16	45	4	1/4"	65	16	28	40	16	50	40	12	107	200

## CS: Snodo sferico - Spheric Swivel



Alesaggio Bore	Stelo Rod	KK	A	Bø	CDø	Dø	E	EE	F	H	I	G	L	PJ +	Yø	W	ZZ +	Corsa max. Max stroke
20	12	M10	18	28	10	35	3	1/8"	58	10	23	30	13	44	28	9	95	100
25	16	M12	22	29	12	40	4	1/8"	62	12	26	36	14	44	35	12	99	200
30	16	M12	22	34	16	45	4	1/4"	65	15	30	40	16	50	40	12	107	200

## COME ORDINARE - HOW TO ORDER

Tipo cilindro  
*Kind of cylinder*

Tipo attacco  
*Fixing*

Alesaggio  
*Bore*

Stelo  
*Rod*

Corsa  
*Stroke*

Distanziale  
*Spacer*

Guarnizioni  
*Seals*  
(S - A - V) pag. 1

MDE

